

# APOLLO XL

## FLUIDROWER ДЛЯ ДОМА



# FLUID ROWER



Гребной тренажер FDF Apollo XL FluidRower создан для домашнего и профессионального использования и отличается не только высокой производительностью, но и стильным дизайном. Рама из массива американского ясеня натурального песочного цвета гармонично сочетается с прочной стальной рамой, обеспечивая надежность и элегантность.

Система двойного водного резервуара XL Twin Tank с запатентованной технологией предлагает 10 уровней регулировки сопротивления, позволяя настроить нагрузку от минимальной до предельной. Увеличенный объем резервуара обеспечивает на 50% большее сопротивление, создавая реалистичные ощущения гребли на воде. Тренажер подходит как для начинающих, так и для профессионалов, предлагая широкий диапазон нагрузок для любых целей.

Несмотря на свою функциональность, Apollo XL занимает минимум места, легко хранится в вертикальном положении и совместим с дополнительными аксессуарами, такими как спина сиденья для поддержки спины и набор дополнительных подставок, которые облегчают посадку и использование тренажера.

**СТАЛЬНАЯ ПРЯМОУГОЛЬНАЯ РАМА**



**НАПРАВЛЯЮЩИЕ ИЗ ЯСЕНЯ**



**СИНХРОНИЗАЦИЯ С УРОВНЕМ НАГРУЗКИ**



МИНИМУМ



МАКСИМУМ



НАША ПОЛНАЯ ЛИНЕЙКА НА САЙТЕ: [FLUIDROWER.RU](http://FLUIDROWER.RU)

# APOLLO XL FLUIDROWER

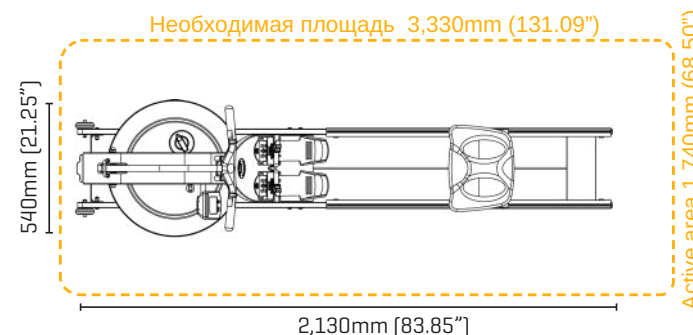
## ХАРАКТЕРИСТИКИ

АРТИКУЛ	APWX
СОПРОТИВЛЕНИЕ	FDF Horizontal XL - 10 уровней
МОНИТОР	FDF Bluetooth / Heart Rate Compatible
ВЕС	36.04kg [79.45lb]
ВЕС В УПАКОВКЕ	44.64kg [98.42lb]
РАЗМЕРЫ	Д 2,130mm (83.85") x Ш 540mm (21.25") x В 560mm (22.05")
НЕОБХ.ПЛОЩАДЬ	Д 3,330mm (131.09") xШ 1,740mm (68.50")
ВЕРТИКАЛЬНЫЕ РАЗМЕРЫ	Д 560mm (22.05") x Ш 540mm (21.25") x В 2,130mm (83.85")
МАКС.ВЕС ПОЛЬЗОВАТЕЛЯ	150kg [330lb]
ГАРАНТИЯ ДЛЯ ДОМА	Рама 5 лет - Резервуар – Пожизненная гарантия Части, не подверженные износу - 2 года Части, подверженные естественному износу - 1 год



## Параметры

- + Bluetooth
- + авто старт
- + Время
- + Уровень нагрузки
- + Время прохождения 500 м
- + Нагрузка в Ваттах
- + Дистанция
- + Гребков в минуту
- + 2 графика нагрузки
- + Сжигаемые калории за час



## О КОМПАНИИ FDF LIMITED

FDF Limited — мировой лидер в разработке и производстве тренажеров с регулируемым водным сопротивлением для коммерческого и домашнего использования.

В основе ассортимента тренажеров лежит уникальная запатентованная система Twin Tank Fluid Resistance. Эта система изменила представления о том, как вода может обеспечивать регулируемое сопротивление, выходя за рамки использования жидкости как маховика. Благодаря системе Twin Tank, сопротивление всегда остается плавным и стабильным, независимо от скорости, что делает тренажеры идеальными для кардиотренировок, разминок, заминок, интенсивных HIIT-сессий или реабилитационных программ.

FDF Limited разделяет свои тренажеры на три основные категории: FluidRower, FluidExercise и FluidPowerZone. Продукция компании популярна по всему миру и используется в фитнес-центрах, отелях, жилых комплексах, спортивных клубах, университетах, центрах подготовки сотрудников служб спасения, военных тренировочных базах и реабилитационных клиниках.



ПОСЕТИТЕ НАШИ САЙТ: [FLUIDROWER.ru](http://FLUIDROWER.ru)

## Аксессуары FLUID ROWER (опции)

РУКОЯТКА С СЕНСОРОМ ЧСЧ



ДЕРЖАТЕЛЬ ПЛАНШЕТА



СПИНКА



ДЕРЖАТЕЛЬ СМАРТФОНА

ПОДНОЖКИ

\* FDF оставляет за собой право изменять дизайн, технологию производства или внешний вид любого продукта без предварительного уведомления или согласования.

Технические характеристики и условия гарантии могут отличаться в зависимости от страны.